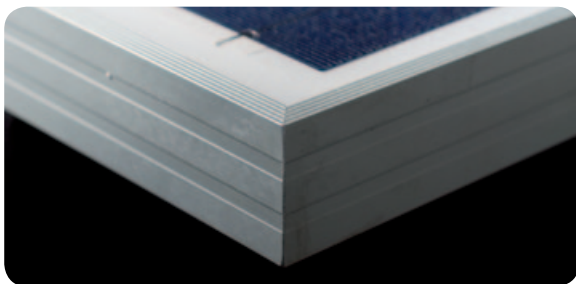
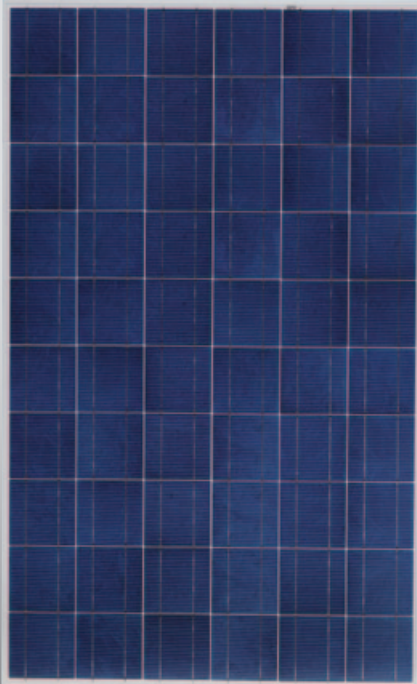


## YL 235 P-29b / 1650x990 SERIES

YL 210 P-29b . YL 215 P-29b . YL 220 P-29b  
YL 225 P-29b . YL 230 P-29b . YL 235 P-29b



\* In conformità con le nostre Condizioni e Termini di Garanzia.

### CHI È YINGLI SOLAR

Yingli Solar è un produttore integrato verticalmente di moduli di energia solare fotovoltaica. La nostra azienda si occupa di produrre direttamente i propri lingotti, wafer, celle e moduli. Questo ci assicura la possibilità di controllare rigorosamente la qualità del nostro materiale e della produzione, offrendo in questo modo ai nostri clienti prodotti durevoli d'avanguardia e prestazioni sostenibili, il tutto supportato dalla nostra garanzia di 25 anni limitata alla potenza\*.

### PRESTAZIONE

- >> Alta efficienza, celle solari policristalline con trasmissione elevata e texture vetro che fornisce un'efficienza del modulo fino al 14,4 %, minimizzando le spese d'installazione e massimizzando la produzione di kWh del sistema per ogni unità di superficie.
- >> Tolleranza di potenza di +/-3%, minimizzando le perdite dovute a discrepanza nelle caratteristiche di tensione e corrente del sistema fotovoltaico.

### QUALITÀ & AFFIDABILITÀ

- >> Telaio in alluminio robusto e resistente alla corrosione, sottoposto a collaudo indipendente, in grado di resistere a carichi di vento pari a 2,4KPa e carichi di neve pari a 5,4KPa, garantendo così una vita stabile dei moduli solari dal punto di vista della meccanica.
- >> Prendete confidenza con i nostri moduli, con una garanzia di 5 anni limitata al prodotto e una garanzia di 25 anni limitata alla potenza\*.
- >> I moduli sono protetti dalla confezione durante il trasporto, e con 20 moduli in una confezione vengono ridotti al minimo i rifiuti.
- >> I moduli vengono sottoposti a collaudi indipendenti, al fine di assicurare la conformità con gli standard di certificazione e gli standard regolatori.
- >> Gli impianti di produzione sono certificati conformemente agli standard del Sistema Gestione Qualità ISO 9001.

### GARANZIE

5 anni di garanzia limitata al prodotto\*  
Garanzia limitata alla potenza\*: 10 anni al 90% della produzione minima di potenza stimata, 25 anni all'80% della produzione minima di potenza stimata.

### QUALIFICHE E CERTIFICAZIONI

IEC 61215 Edition 2, IEC 61730 Class A, CE, ISO 9001



- Qualified, IEC 61215
- Safety tested, IEC 61730
- Periodic Inspection



# YL 235 P-29b / 1650x990 SERIES

## PARAMETRI ELETTRICI

Parametri elettrici per STC (1.000 W/m<sup>2</sup>, 25 °C, AM 1.5 conformemente alla Norma EN 60904-3)

Tipo di modulo		YL 210 P-29b	YL 215 P-29b	YL 220 P-29b	YL 225 P-29b	YL 230 P-29b	YL 235 P-29b
Potenza	[W]	210,0	215,0	220,0	225,0	230,0	235,0
Tolleranza della potenza	[%]	+/- 3	+/- 3	+/- 3	+/- 3	+/- 3	+/- 3
Efficienza del modulo	[%]	12,9	13,2	13,5	13,8	14,1	14,4
Tensione max. V <sub>mp</sub>	[V]	28,5	29,0	29,0	29,5	29,5	29,5
Corrente max. I <sub>mp</sub>	[A]	7,37	7,41	7,59	7,63	7,80	7,97
Tensione a circuito aperto V <sub>oc</sub>	[V]	36,0	36,0	36,5	36,5	37,0	37,0
Corrente di cortocircuito I <sub>sc</sub>	[A]	7,95	8,10	8,15	8,28	8,40	8,54
Tensione massima di sistema	[V]	1,000 VDC					

### Parametri delle caratteristiche termiche

NOCT (Temperatura Operativa Nominale della Cella)	[°C]	46 +/- 2
Coefficiente temperatura beta per I <sub>sc</sub>	[1/K]	+ 0,0006
Coefficiente temperatura alfa per V <sub>oc</sub>	[1/K]	- 0,0037
Coefficiente temperatura gamma per P <sub>mp</sub>	[1/K]	- 0,0045

## PARAMETRI MECCANICI

Dimensioni (lunghezza [mm] / larghezza [mm] / profondità [mm])	1.650 / 990 / 50
Profondità con scatola di connessione [mm]	50
Peso [kg]	19,8
Scatola di connessione (costruttore / codice IP / numero di diodi)	CIXI / IP65 / 6
Dimensioni della scatola di connessione (lunghezza [mm] / larghezza [mm] / profondità [mm])	151 / 122 / 25
Cavo positivo e cavo negativo (costruttore / lunghezza [mm] / sezione a croce del cavo [mm])	CIXI / 1,200 (900) / 4,0
Connettore (costruttore / tipo / codice IP)	MC / MC4 / IP67
Lato anteriore (materiale / spessore [mm])	Vetro temprato, 3,6mm
Tipo cella (quantità / tecnologia)	60 / policristallina / 156 x 156
Incasso cella (materiale)	Etilene Vinile Acetato (EVA)
Lato posteriore (materiale / spessore [mm])	Le - PET - PVDF / 0,287
Telaio (materiale)	In lega di alluminio anodizzato robusto

## CONDIZIONI OPERATIVE

Temperatura max. operativa [°C]	- 40 a + 85
Carico max. di vento / carico max. di neve [Pa]	2,4K / 5,4K

## IMBALLAGGIO

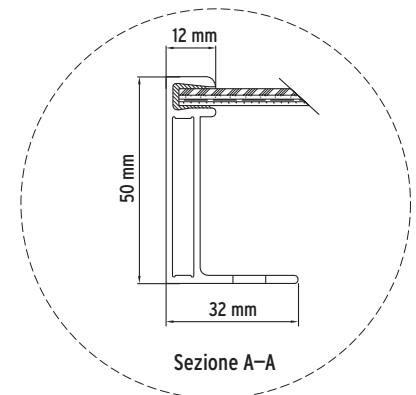
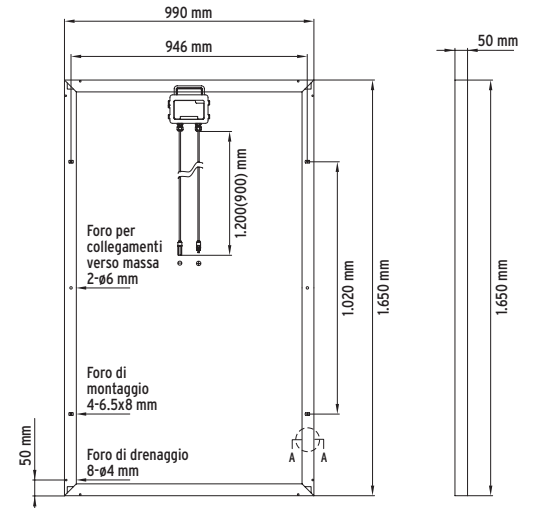
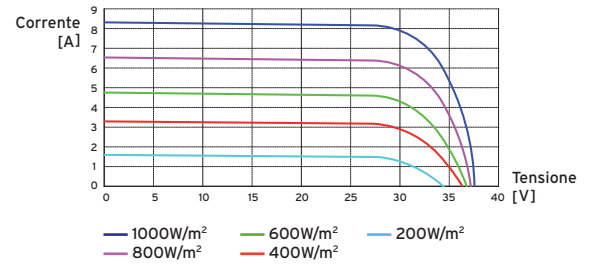
Numero di moduli per confezione	20
Dimensioni confezione (lunghezza [mm] / larghezza [mm] / profondità [mm])	1.700 / 1.140 / 1.165
Peso lordo della confezione in kg	450
Confezioni per palette	1

\* I dati non fanno riferimento a un singolo modulo e non sono parte dell'offerta, essi servono solo a scopo di confronto con differenti tipi di moduli.

Yingli Green Energy Holding Co. Ltd.  
commerce@yinglisolar.com  
0086 - (0)312 - 8929802

Subject to modifications and eventual errors.

## CURVA IV



 Impianto elettrico, controllare con il proprio installatore

